

## 型號 SJ-600L 手把式球閥

秀而久型號 SJ-600 溝槽式不鏽鋼球閥由不鏽鋼CF8M (316) 本體，閥蓋構成，純 TFE 閥座及不鏽鋼閥內件，口徑設計為全流量型，符合 MSS SP-110 及 SP-72。浮動球體的設計降低操作手把時所需扭力。其安裝台規格符合 ISO 標準，亦可換裝渦輪操作器或其他形式的促動器。

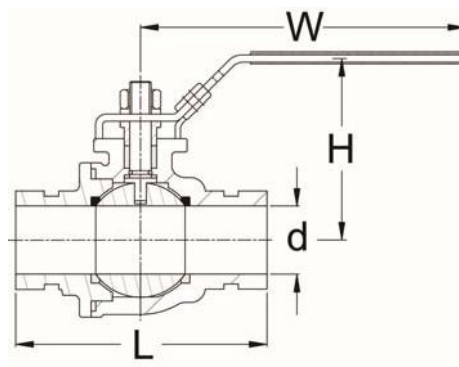


## 型號 SJ-600W 不鏽鋼渦輪式球閥

秀而久型號 SJ-600W 不鏽鋼渦輪式球閥具轉接托架、軸套及 手動渦輪操作器 ISO 5211 托架可按裝其他動力操作器。



## 型號 SJ-600L 手把式球閥



### 型號 SJ-600L 手把式球閥

標稱尺寸	管外徑	最大工作壓力 (CWP)*	操作扭力#	外部尺寸							單重 <sup>^</sup>
				L	H	W	d	A	B	C	
英吋 公釐	英吋 公釐	PSI Bar	Lbs-in Nm	英吋 公釐	英吋 公釐	英吋 公釐	英吋 公釐	英吋 公釐	英吋 公釐	英吋 公釐	英磅 公斤
1½ 40	1.900 48.3	600 42	62 7	5.50 140	3.70 94	7.60 193	1.50 38	0.625 15.9	0.312 7.9	1.775 45.1	6.6 3.0
2 50	2.375 60.3	600 42	150 17	6.15 156	4.13 105	7.60 193	1.97 50	0.625 15.9	0.312 7.9	2.250 57.2	8.8 4.0
2½ 65	2.875 73.0	600 42	186 21	7.09 180	4.33 110	9.84 250	2.56 65	0.625 15.9	0.312 7.9	2.720 69.1	15.4 7.0
76.1 mm	3.000 76.1	600 42	186 21	7.09 180	4.33 110	9.84 250	2.56 65	0.625 15.9	0.312 7.9	2.845 72.3	15.4 7.0

**型號 SJ-600L 手把式球閥**

標稱尺寸	管外徑	最大工作壓力 (CWP)*	操作扭力‡	外部尺寸							單重 <sup>^</sup>
				L	H	W	d	A	B	C	
英吋 公釐	英吋 公釐	PSI Bar	Lbs-in Nm	英吋 公釐	英吋 公釐	英吋 公釐	英吋 公釐	英吋 公釐	英吋 公釐	英吋 公釐	英磅 公斤
3	3.500	600	248	8.42	6.00	9.84	3.07	0.625	0.312	3.344	20.7
80	88.9	42	28	214	152	250	78	15.9	7.9	84.9	9.4
4	4.500	600	398	9.45	6.57	11.42	3.94	0.625	0.375	4.334	55.0
100	114.3	42	45	240	167	290	100	15.9	9.5	110.0	25.0

\* 工作壓力依據滾溝槽或切溝槽標準不鏽鋼管。

‡ 當球閥不連續運轉時，首次開啟或關閉閥門，需比一般所要求的扭力加 2.0 - 2.5 倍來操作。

<sup>^</sup> 重量包括把手。

**流量數據 - C<sub>v</sub> 值**

C<sub>v</sub> 是指介質溫度為 60°F (+16°C) 的水，通過鋼管產生 1.0 psi 壓降時的每分鐘流量。可用下列方程式計算。

$$C_v = \frac{Q}{\sqrt{\Delta P}}$$

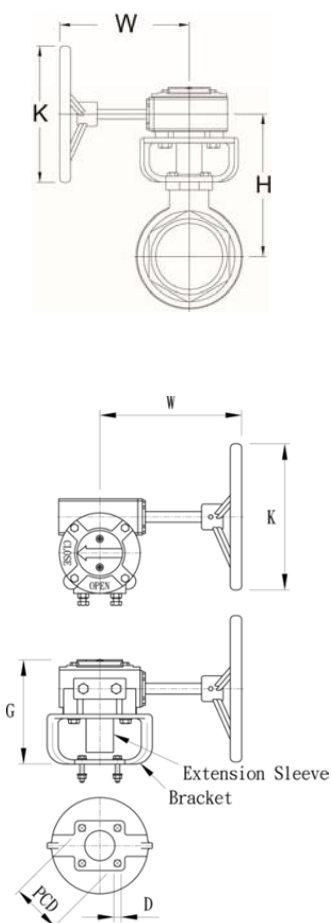
說明 C<sub>v</sub> = 流量係數

Q = 水流量 (每分鐘加侖數)

ΔP = 通過鋼管的壓降 (psi)

**型號 SJ-600 球閥**

標稱尺寸	管外徑	C <sub>v</sub> 值	標稱尺寸	管外徑	C <sub>v</sub> 值
英吋 公釐	英吋 公釐		英吋 公釐	英吋 公釐	
1½	1.900	270	76.1 mm	3.000	800
40	48.3		76.1	76.1	
2	2.375	500	3	3.500	1200
50	60.3		80	88.9	
2½	2.875	800	4	4.500	2150
65	73.0		100	114.3	

**型號 SJ-600W 不鏽鋼渦輪式球閥**

**型號 SJ-600W 不鏽鋼渦輪式球閥**

標稱尺寸	管外徑	K	H	W	單重
英吋 公釐	英吋 公釐	英吋 公釐	英吋 公釐	英吋 公釐	英磅 公斤
2	2.375	6	5.38	8.00	17.82
50	60.3	152	137	203	8.10
2½	2.875	6	5.68	8.00	24.42
65	73.0	152	145	203	11.10
76.1 mm	3.000	6	5.68	8.00	24.42
	76.1	152	145	203	11.10
3	3.500	6	7.16	8.00	29.70
80	88.9	152	182	203	13.50
4	4.500	6	8.00	8.00	63.80
100	114.3	152	203	203	29.0

**型號 SJ-600W 手動渦輪操作器及托架**

標稱尺寸	W	K	G	PCD	D	單重
英吋 公釐	英吋 公釐	英吋 公釐	英吋 公釐	英吋 公釐	英吋 公釐	英磅 公斤
1½	8	6	5.35	1.64	0.31	11
40	203	152	136	42	8	5
2	8	6	5.35	1.97	0.31	11
50	203	152	136	50	8	5
2½	8	6	5.35	1.97	0.31	11
65	203	152	136	50	8	5
3	8	6	5.55	2.75	0.40	15
80	203	152	141	70	10	7
4	8	6	5.55	2.75	0.40	15
100	203	152	141	70	10	7

## 型號 SJ-600 材質規格

- **本體及閥蓋：**  
不鏽鋼Type 316。
- **閥軸：**  
不鏽鋼Type 316。
- **球瓣：**  
不鏽鋼Type 316。
- **閥座：**  
Virgin TFE。
- **密封座：**  
R-PTFE。
- **手把：**  
不鏽鋼Type 304 附有塑膠外襯手柄。
- **軸套：**  
球墨鑄鐵符合 ASTM A536, Gr. 65-45-12 或 ASTM A395, Gr. 65-45-15, 最低抗拉強度 65,000 psi (448 MPa)。
- **轉接托架：**  
球墨鑄鐵符合 ASTM A536, Gr. 65-45-12 或 ASTM A395, Gr. 65-45-15, 最低抗拉強度 65,000 psi (448 MPa)。

### 使用須知：

- **最大工作壓力 (CWP 冷水壓力)：**資料表中壓力值是用於一般管路，符合 ASTM F1476 和 AWWA C606 規定的測試的最大冷水壓力 (CWP)。表列值以切溝或滾溝的標準不鏽鋼管為準。其它規格鋼管的最大工作壓力，詳情請洽秀而久。
- **現場安裝測試：**以一次測試為準，可為表列值靜水壓力的 1½ 倍 (AWWA C606 5.2.3)。
- **警告：**企圖拆卸或移除管路系統的任何零組件之前，請務必先減壓及排水。
- **秀而久**保留隨時更改產品設計與規格的權利，不另行通知。